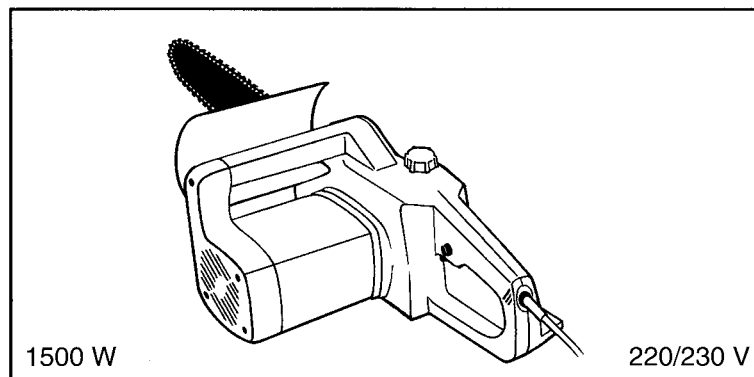




ILLUSTRATED PARTS LIST

ELECTRAMAC 230-235-240 EUROMAC S22-S24-S26

SERIAL NUMBER PREFIX 01 - 02



April 1999

1	241063	yellow / giallo / jaune / gelb	1
	241054	black / nero / noir / schwarz	1
2	241049	yellow / giallo / jaune / gelb	1
	241064	grey / grigio / gris / grau	1
	241158	red / rosso / rouge / rot	1
	241034	green / verde / vert / grün	1
3	241061	yellow / giallo / jaune / gelb	1
	241068	grey / grigio / gris / grau	1
	241159	red / rosso / rouge / rot	1
	241046	green / verde / vert / grün	1
4	241062	yellow / giallo / jaune / gelb	1
	241120	grey / grigio / gris / grau	1
	241161	red / rosso / rouge / rot	1
	241047	green / verde / vert / grün	1
C 5	247596	yellow / giallo / jaune / gelb	1
C	247597	black / nero / noir / schwarz	1
C	247598	red / rosso / rouge / rot	1
6	240862		5
C 7	241050	(SCHUKO)	1
C	241668	(UK)	1
C	241033	(CH)	1
8	241052		1
9	241077		2
10	241051		1
C 11	241053		1
12	240794		1
13	229797		1
14	241048		1
15	241055		1
16	241056		1
17	241057		1
C 18	FIGURE 2		1
C 19	241059		1
B 20	241060		1
C 21	241070		1
A 22	235217		2
C 23	241066		1
24	241077		1
25	240862		8
26	241036		1
A 27	241037		1
B 28	235367		1
B 29	241167	M5x30	1
30	229082		1
B 31	229137		1
C 32	241075		1
B 33	241038		1
C 34	241074		1
B 35	229137		1
C 36	241073		1
C 37	241041		1
38	241045		1
C 39	229743		1
40	241044		1
41	241500		1
42	241451		1
C 43	229743		1
B 44	241183		1
45	240862		1
A 46	241035		2
47	240862		5
48	241029		1
C 49	247717		1
50	● 229394		1
51	● 241144		1
52	● 241043		1
C 53	241126		1

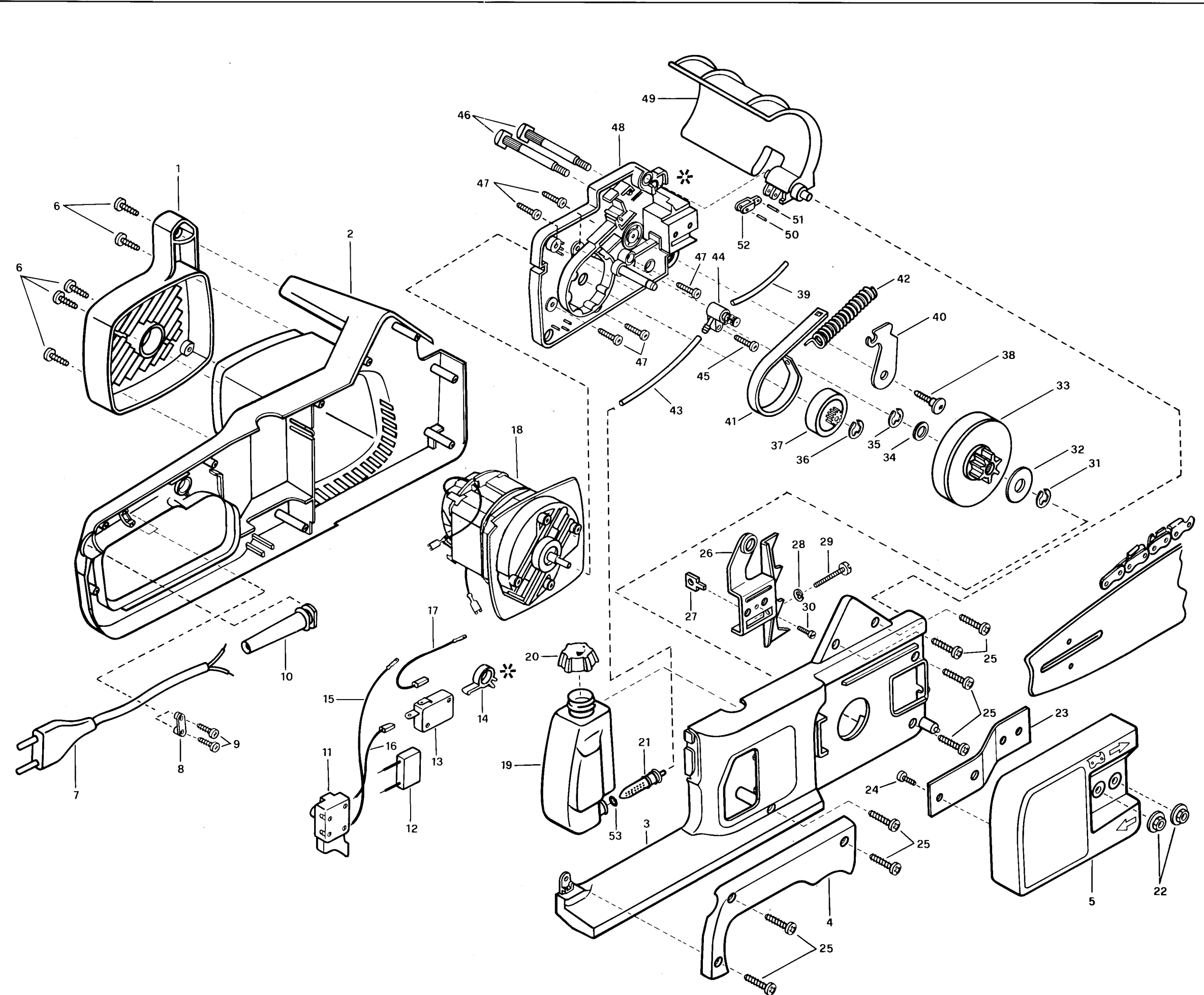
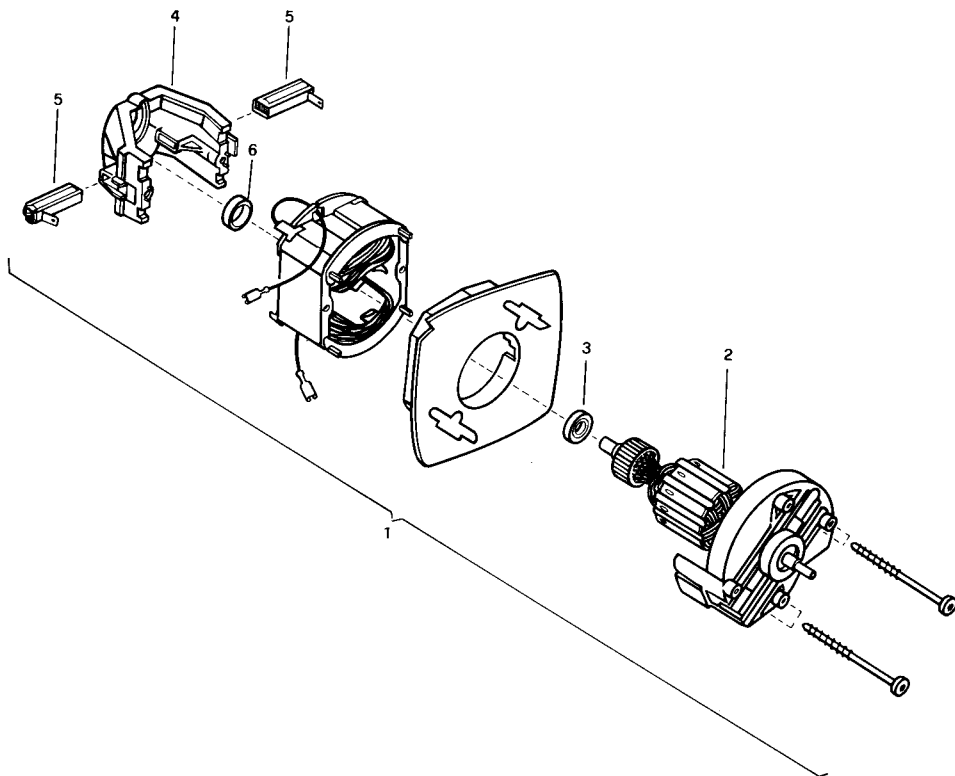


FIGURE 1

A = high moving - alta rotazione - haute demande - große Nachfrage
 B = medium moving - media rotazione - moyenne demande - mittelmäßige Nachfrage
 C = slow moving - bassa rotazione - basse demande - wenige Nachfrage

PREFIX 01

C 1	241031	1
C 2	• 00258690	1
C 3	• 00216404	1
C 4	• 00258691	1
C 5	•• 00248798	2
C 6	• 00216400	1



PREFIX 02

C 1	241031	1
C 2	• 00258744	1
C 3	• 00216404	1
C 4	• 00248957	1
C 5	• 00248956	2
C 6	• 00216400	1

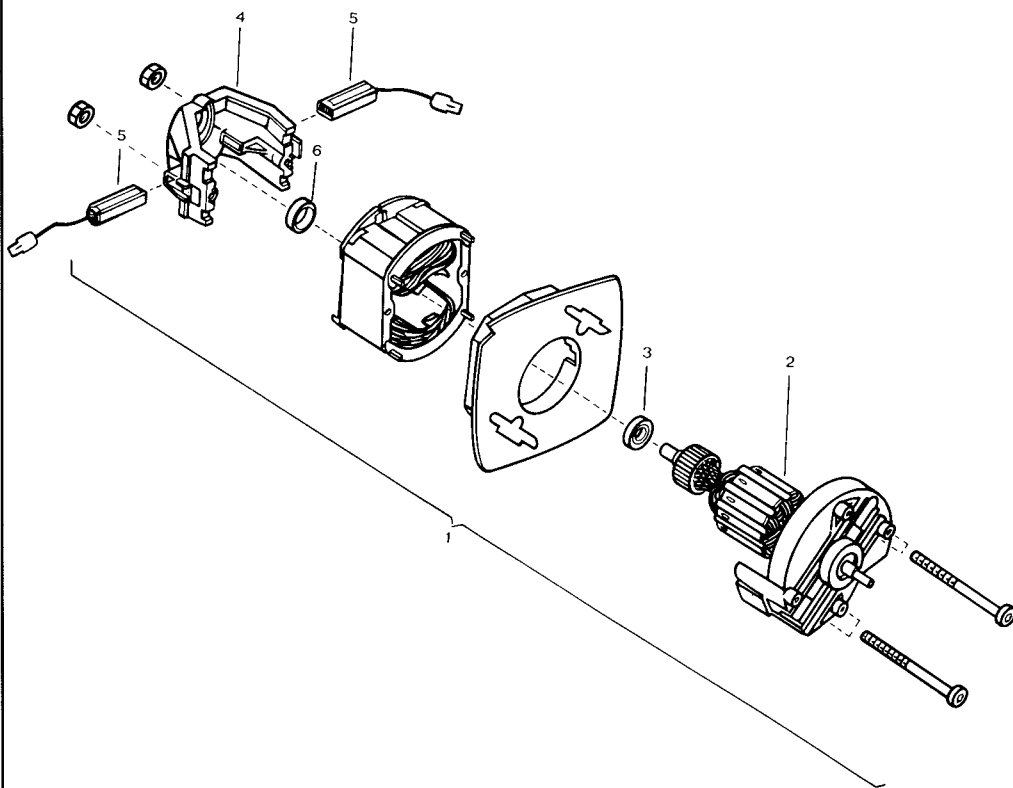


FIGURE 2

A = high moving - alta rotazione - haute demande - große Nachfrage
 B = medium moving - media rotazione - moyenne demande - mittelmäßige Nachfrage
 C = slow moving - bassa rotazione - basse demande - wenige Nachfrage